

Produktinformasjon

Gyproc Multiprofilesaks

Produktbeskrivelse

Gyproc Multiprofilesaks er utviklet til å kunne kappe ulike typer Gyproc innerveggsprofiler til ønsket lengde, herunder Gyproc XR, Gyproc R/CI, Gyproc ER/CI, Gyproc SK/UI og Gyproc SKP/UIP.

Gyproc Multiprofilesaks er konstruert med tanke på brukerens sikkerhet. Den betjenes manuelt og har ikke behov for elektrisitet, trykkluft eller lignende. Saksen består av få deler og kan klippe forskjellige profildimensjoner med enkle omstillinger. Den er designet på en slik måte at profil kan plasseres nøyaktig i saksen, justert til angitt profilbredde. Saksen gir et pent og rent snitt, uten å deformere stålet. Gyproc Multiprofilesaks har hjul og kan flyttes enkelt og sikkert rundt på byggeplassen. Den kan festes stabilt til arbeidsbenk eller pall. Den har en innbygd oppsamlingskasse for stålrester. Se neste side for innstillinger av Gyproc Multiprofilesaks.

Anvendelse

Gyproc Multiprofilesaks anvendes til å kappe profiler i bredder fra 45 – 160 mm. Maksimal platetykkelse er 0,7 mm og maksimal flenshøyde er

60 mm. Gyproc Multiprofilesaks kan kappe Gyproc XR-stendere i breddene 70, 95, 100 og 120 mm, og kan også klippe PB 100. Transporthjulene bør tas av under anvendelse.

Fordeler

- Ett verktøy til kapping av de fleste innerveggsprofiler
- Rask omstilling ved kapping av ulike profilbredder
- Rask omstilling mellom ulike profiltyper
- Ingen løse deler
- Har hjul for enkel transport
- Profiler legges lett i multiprofilesaksen ovenfra
- Gode ergonomiske arbeidsforhold for brukeren
- Høy sikkerhet
- Gir et pent snitt for alle profiler
- Ikke behov for el, trykkluft eller lignende

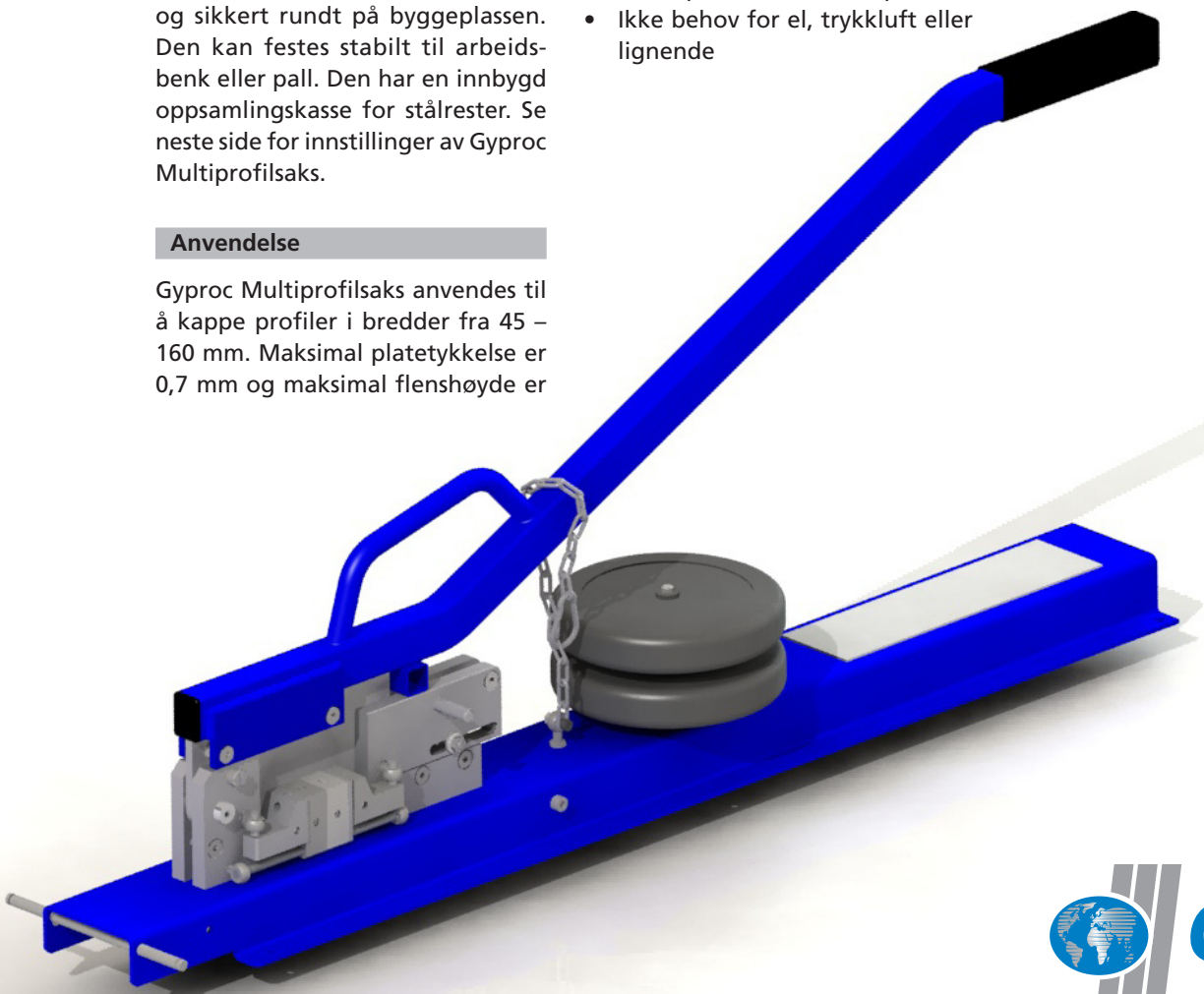
Mål og vekt

Bredde mm	215
Høyde mm	525
Lengde mm	1250
Vekt kg/stk	21

Gyproc Teknisk Service

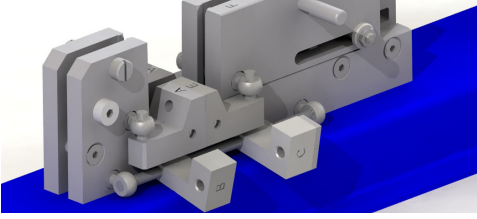
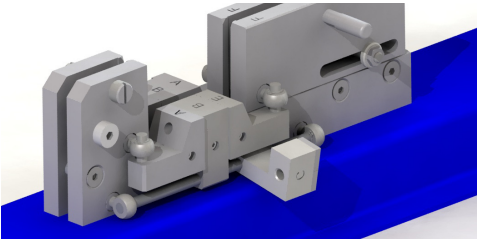
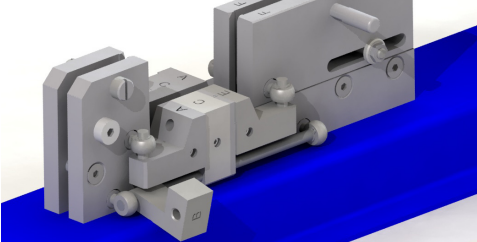
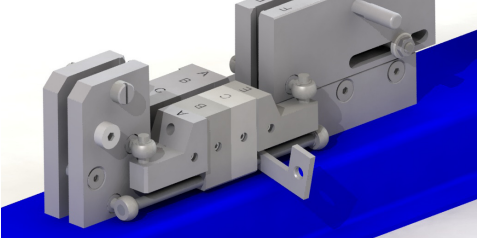
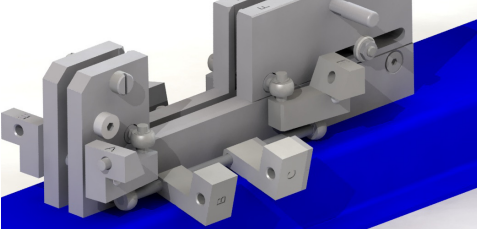
For ytterligere informasjon og prosjektrådgivning, kontakt Gyproc Teknisk Service, tel. 69 35 75 80 eller Gyprocs forhandlere.

Informasjon, prosjekterings- og monteringsveiledning finnes på www.gyproc.no.

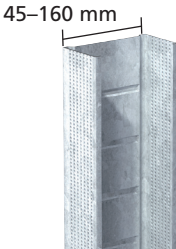
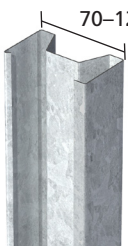
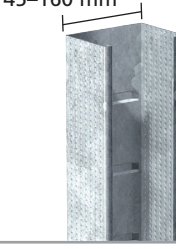
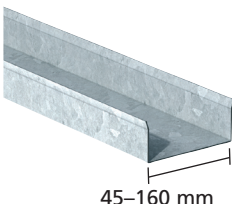
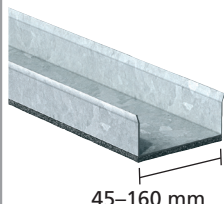



Produktinformasjon Gyproc Multiprofilesaks

Innstillinger ved kapping av profiler

Profil	Innstillinger	Skjær	Justerbart anslag
Gyproc XR 70		A + E	◀ F ▶
Gyproc XR 95		A + B + E	◀ F ▶
Gyproc XR 100		A + C + D + E	◀ F ▶
Gyproc XR 120		A + B + C + E	◀ F ▶
Øvrige profiler		-	◀ F ▶

Profiltyper og dimensjoner

Profil	Mål	Profil	Mål
Gyproc ER/CI	45–160 mm 	Gyproc XR	70–120 mm 
Gyproc R/CI	45–160 mm 		
Gyproc SK/UI	 45–160 mm	Gyproc SKP/UIP	 45–160 mm
			30–60 mm flenshøyde

Gyproc AS
 Habornveien 59
 1630 Gamle Fredrikstad
 Tlf: 69 35 75 00
 Faks: 69 35 75 01
 e-post: gyprocno@gyproc.com
www.gyproc.no
 A Saint-Gobain Company

Juni 2008. ©Gyproc.