

Innledning

Gyproc Himlinger er samlebetegnelsen for flere systemer med Gyproc gipsplater montert på bæreverk av stål eller tre. For estetiske og lydabsorberende systemhimlinger, se avsnitt 2.6 Gyptone. Systemene er normalt horisontale og plane, men alternativ finnes for bøyde former.

2.5

Bæreverket kan være av typen:

- Nedpendlet
- Frittstående
- Direktemontert

Konstruksjonene kan ha flere formål:

- Forbedre lydisoleringen (se under og avsnitt 4.1.4)
- Forbedre brannmotstanden
- Senke takhøyden
- Skjule installasjoner
- Øke varmeisoleringen (mot kaldt yttertak)

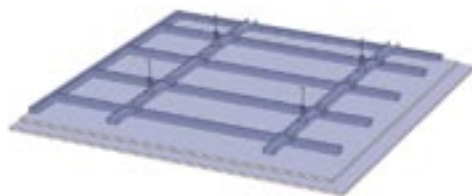
Forbedret lydisolering: Nedpendlede himlinger blir mest effektive ved å benytte færrest mulig innfestingspunkter til etasjeskillet, størst mulig avstand fra himlingen opp til etasjeskillet (min. 100 mm), min. 45 mm mineralull i hulrommet over himlingen, to lag 12,5 mm Gyproc gipsplater og akustisk tetting ved alle tilslutninger. Bæreverk for direktemontasje kan utføres med min. 48 mm trelekter c 600 mm, isolert med 50 mm mineralull, Gyproc Akustikkprofil c 400 mm og to lag 12,5 mm Gyproc gipsplater og akustisk tetting ved alle tilslutninger.

Systembeskrivelse

Til horisontale nedpendlede himlinger anvendes 12,5 mm Gyproc Normal eller Normal Ergo alternativt 15,4 mm Gyproc Protect F eller Protect F Ergo. Plater med kvalitet Protect F skal alltid monteres ytterst fra bæreverket regnet. Ved direktemontasje, for eksempel i enebolig eller flerfamilie trehus, er det vanlig å benytte plater med fasede kanter som alternativ til plater med forsenket kant. Det finnes to typer: 12,5 mm Gyproc Plank eller Kortplank. Disse platene gir synlige V-fuger i plateskjøtene. Med plater med faset kant blir kostnaden for sparkling lavere og risikoen for sprekker (pga bevegelse i bindingsverket) unngås.

I følgende systembeskrivelser angis kortfattet oppbygning av systemene, med inngående komponenter og bruksområder. For detaljert og fullstendig informasjon, se tilsvarende avsnitt i kapittel 3.

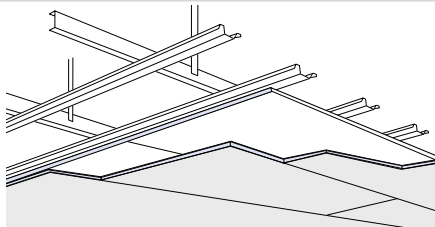
2.5.1 Gyproc GK-system



Gyproc GK-system er et himlingssystem for rask "klikkmontering" bestående av stålprofiler som med unntak av ved tilslutning mot vegg kan monteres uten bruk av verktøy eller skruer. Systemet består av bæreprfiler, tverrprofiler, tilslutningsprofiler, skjøtebeslag, koblingsbeslag og ulike typer av innfestninger. Innfestningene er dels for fast innfestning ved direkte montasje mot etasjeskillet eller ulike typer av hengestag/pendler som er justerbare for å forenkle monteringen. Profilene kan justeres sideveis før, eller i forbindelse med, montering av gipsplatene. Profilene er 60 mm brede. Det forenkler skruingen og gir god tilslutningsflate. Bæreverket kan monteres i ett nivå, med sekundærprofiler (tverrskinner) i samme nivå som primærprofilene (bæreskinner) hvilket gir en lavere konstruksjonshøyde, eller tradisjonelt i to nivåer. Montasje i ett nivå forenkler montering av ett lag plater ettersom alle kanter understøttes.

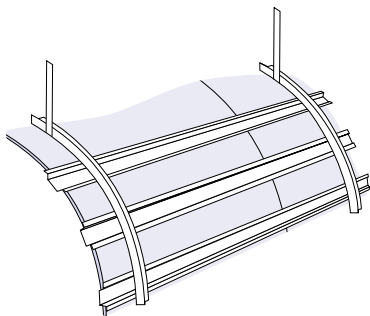
Himlingssystemet kan utføres med eller uten brannklassifisering. Det benyttes dels for Gyproc gipsplater dels for Gyptone himlingsplater (se avsnitt 3.6). System i ett nivå kan utføres med brannmotstand EI(A) 30–EI(A) 60 med Gyproc gipsplater uten mineralull og ved krav til liten nedbygningshøyde.

2.5.6 Gyproc PS himling med bæreverk av stål



Gyproc PS Primær/Sekunder er den tradisjonelle himlingen med nedpendlede primærprofiler, Gyproc P45 og sekundærprofiler for eksempel Gyproc S 25/85. Pendlene kan være av typen hullbånd. Alle deler festes i hverandre med skruer. Himlingen kan utføres med brannmotstand EI(A) 30–EI(A) 60 (krever i visse tilfeller mineralull). Systemet kan dessuten benyttes ved et eventuelt krav til brannmotstand fra oversiden, ved begrenset brannbelastning.

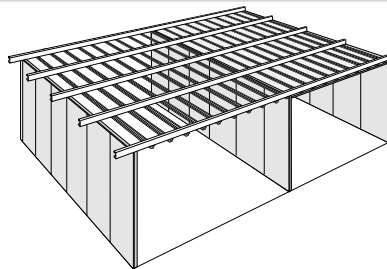
2.5.11 Bøyde himlinger med bæreverk av stål



Bøyde himlinger utføres dels gjennom bøyning direkte mot bæreverket dels med ferdigbøyde elementer ved små radier.

Bæreverket består av forbøyde (konkave eller konvekse) primærprofiler Gyproc H 40/30 og sekundærprofiler Gyproc S 25/85. Primærprofilene henges opp i ovenforliggende konstruksjon med bandstål. Ved bøyning direkte mot bæreverket anvendes f.eks. ett eller flere lag 6,5 mm Gyproc Tynnplate Ergo med sekundærprofilene montert på c 150-300 mm, tettst ved mindre radier. 12,5 mm Gyproc Normal eller Normal Ergo kan også forbøyes (våtbøyes) mot mal.

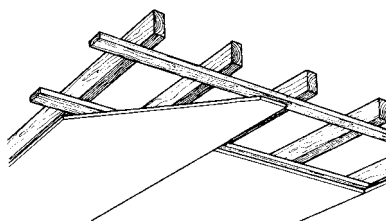
2.5.21 Gyproc Frittstående himling med bæreverk av stål



Gjennom å bygge himlinger som frittstående konstruksjoner unngås innfestning til ovenforliggende etasjeskille eller takkonstruksjon. Dette er spesielt interessant ved høye krav til lydisolering, stor nedpendlingshøyde, store bevegelser, for eksempel nedbøyning fra snølast, i ovenforliggende konstruksjoner eller at stag til nedpendlet bæreverk ikke får plass på grunn av installasjoner i rommet over himlingen.

Himlingens bæresystem utformes med stendere som primærer. Disse kan være av typen Gyproc R, CI og ER eller GFR (Gyproc Duronomic), alternativt lettbjelker ved større spennvidder. Med Gyproc Duronomic kan det dimensjoneres for aktuell belastning og tillatt nedbøyning iht. separat avsnitt. Som sekundærprofiler velges f.eks. Gyproc S 25/85 eller S 45/80. Himlingen bæres oppe av innervegger, eksempelvis Gyproc gipsplater på bindingsverk av stål type Gyproc XR. Himlingen stabiliserer veggen i dennes overkant.

2.5.51 Gyproc Himling med bæreverk av tre



Bæreverket kan være frittstående eller nedhengte trebjelker eller annet trevirke. Platene monteres direkte mot bjelkene, eller mer vanlig mot trelekter montert under bjelkene. Alternativ til lekter av tre er sekundærprofiler av typen Gyproc S 25/85 og S 45/80 eller Gyproc Akustikkprofil. Løsninger med for eksempel brannmotstand EI(B) 30–EI(B) 60 vises.

2.5

2.6 Gyptone Himlingssystemer

Systembeskrivelse

Gyptone himlinger er basert på slette eller perforerte himlingsplater av gips og dekker et bredt spekter av mønstre, formater og løsninger.

Gyptone himlinger har en "innebygd" lydabsorpsjon som gjør det mulig å prosjektere løsninger som sikrer optimale akustiske lydmiljøer.

Platene finnes i flere formater og med ulike kantutforminger som gir den prosjekterende frihet til å velge mellom flere opphengssystemer.

2.6

Systemets fordeler

- Inneklimamerket i beste klasse for emisjoner, luft og partikkeldryss i h.t. Dansk Indeklima Mærkning
- God design
- Effektiv lydabsorpsjon
- Gode brannbeskyttende egenskaper
- Enkelt vedlikehold

Nedenfor gis en kort presentasjon av Gyptone-programmet. For mer informasjon, se avsnitt 3.6 eller Gyptonepermen.

Gyptone grunnmønstre

I Gyptone sortimentet finnes det fire grunnmønstre:

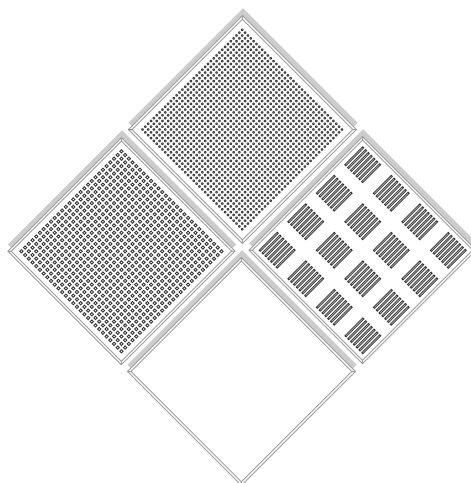
- Gyptone Line
- Gyptone Point
- Gyptone Quattro
- Gyptone Base

Platene fremstilles med fire forskjellige kantutforminger, tilpasset både synlige og skjulte opphengssystemer.

De store formatene

- Gyptone BIG
- Rigitone BIG

Storformatplatene gir mulighet for å skape store himlingsflater uten synlige skjøter, også i kombinasjon med standardgipsplate Gyproc GN 13.



De spesielle løsningene

- Gyptone Bend
Bøyde himlingsplater som monteres på Primær/ Sekundær-system eller forbøyd GK-system

- Gyptone Plank
- Gyptone Trap

Løsninger med mulighet for demontering, velegnet til korridorer hvor bakenforliggende installasjoner krever tilgang.

- IN Gyptone

Nytt spesialdesignet himlingselement i BIG-programmet med integrert lysarmatur og ventilasjon.

Øvrige himlingsprodukter

- Gyptone Vinyl

Uperforert plate med helt glatt vinykledd overflate. Brukes bl.a. til kjøkken og våtrom fordi den har en sterk og fuktavvisende overflate. Monteres i synlige opphengssystemer.

- Gyptone BIG Inspeksjonsluke
Luken underbygger idéen bak Gyptone BIG løsningene: Store himlingsflater uten synlige skjøter. Den er fullt integrert i himlingens design.