

### Produktnavn

Gyproc ErgoLite Klima  
Betegnelse: GE 13 Klima og GEE 13 Klima

### Produktbeskrivelse

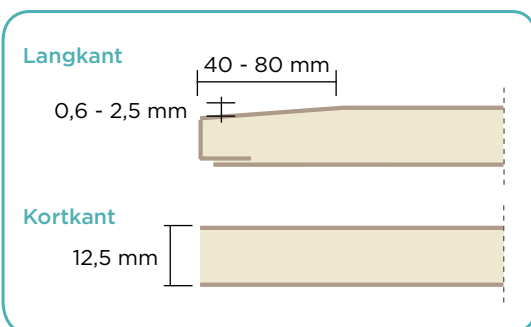
Gyproc ErgoLite Klima er en gipsplate basert på lettvektsteknologi. Platen består av en glassfiberarmert gipskjerne med luftporer, omgitt av gips med høy densitet, beskyttet av en kraftig og sterk kartong. Den lave vekten på platen bidrar til god ergonomi ved håndtering og montering.

### Bruksområde

Gyproc ErgoLite Klima brukes innvendig til vegger og himlinger som romdelere og i brann- eller lydskillende konstruksjoner. Platen kan også brukes til å kle inn søyler, bjelker m.m.

### Kantutførelse

Kartongkledd forsenket langkant og skåret, rett kortkant. Langkantenes forsenkning er tiltenkt skjøtesparkling til jevn overflate.



### Tekniske data

<b>Platetype iht. NS-EN 520:2004+A1:2009</b>	A
<b>Dimensjoner og toleranser</b>	
Tykkelse (mm)	12,5 +/-0,3
Bredde (mm)	900/1200 +/-4
Lengde (mm)	* +/-5
Avvik fra rettvinkeletet/m platebredde (kortkant)	2,5 mm/m
Vekt (kg/m <sup>2</sup> )	6,7 +/-0,3
<b>Styrke</b>	
Bøystyrke (N) - på langs	550
Bøystyrke (N) - på tvers	210
<b>Brann</b>	
Branntekniske klasser	A2-s1,d0
<b>Fukt</b>	
Lengdeendring ved RF 40-90% (mm/m)	0,4
Vann dampmotstand S <sub>d</sub> -verdi	<0,11
Diffusjonsmotstandsfaktor μ	10
<b>Varme</b>	
Varmemotstand, R, (m <sup>2</sup> · K/W)	0,08
Varmeledningsevne, λ, (W/m · K)	0,15
Lengdeutvidelseskoeffisient (ved temp. > 50°C)	25 x 10 <sup>-6</sup>
<b>Tetthet</b>	
Luftgjennomgang (plate) (m/s Pa)	0,2 x 10 <sup>-6</sup>

\* For lengder, se aktuell prisliste eller [www.gyproc.no](http://www.gyproc.no)

### Dimensjoner og toleranser

Alle dimensjoner og toleranser skal kontrolleres iht. NS-EN 520:2004+A1:2009 Gipsplater - Definisjoner, krav og prøvingsmetoder.

### Montering og betingelser for bruk

Se Gyproc Monteringshåndbok på [www.gyproc.no](http://www.gyproc.no).

### Håndtering og lagring

Se Lagrings- og håndteringsanvisning på [www.gyproc.no](http://www.gyproc.no).

### Avfallshåndtering

Gyproc ErgoLite Klima kan materialgjenvinnes til nye gipsplater.