

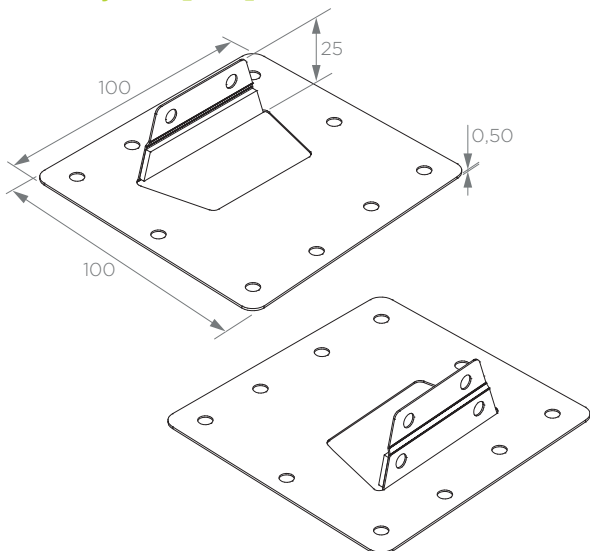
Produktnavn

Gyproc GypFix

Produktbeskrivelse

Gyproc GypFix er et utvekslingsbeslag, framstilt av 0,50 mm varmforsinket kaldvalset stålplate. Beslaget har 10+4 stk Ø5 mm hull for skrufeste samt dobbeltsidig teip for fiksering av beslaget før skruing. Leveres i pakke med 12 stk beslag og 60 stk monteringskruser.

Dimensjoner [mm]



Tekniske data

Materiale:	Stål DX51D+Z140
Materialstyrke:	> 250 MPa
Materialtykkelse:	0,50 mm
Overflate: Sink 140 gram pr. m ² stålplate tilsvarende en lagtykkelse på 10 µm per side.	
Korrosjonsklasse:	C1
Brannklassifisering, materiale:	A1, ubrennbar

Bruksområde

Ved oppheng av tunge gjenstander kan det være behov for montering av forsterkning, for eksempel et stykke av stål eller kryssfinér, bak gipsplatene.

Montering og betingelser for bruk

Gyproc GypFix monteres til hhv. stender og forsterkning med tilhørende skruser. Deretter skrues gipsplater og forsterkningsplate sammen med passende antall skruser. Monteringsanvisning på emballasjen.

Relaterte produkter

- Gyproc R/ER/CI Standardstender
- Gyproc XR Lydstender
- Gyproc GFR Forsterkningsstender
- Gyproc gipsplater av ulike typer
- Gyproc gipsplateskruser av ulike typer

Håndtering og lagring

Oppbevares i et tørt og rent miljø.

Avfallshåndtering

Stål kan materialgjenvinnes til framstilling av nye råvarer.