



## Produktnavn

Gyproc Habito og Gyproc Habito Ergo  
Betegnelse: GH 13 og GHE 13

## Produktbeskrivelse

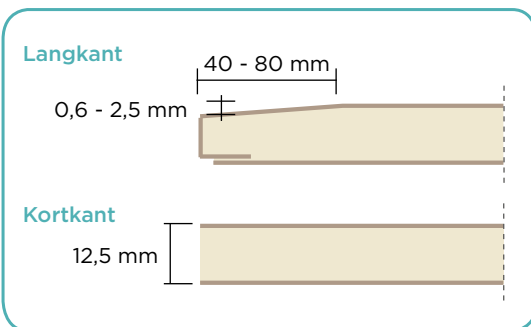
Gyproc Habito / Gyproc Habito Ergo er en hard gipsplate med revolusjonerende skrufeste. Det lar deg enkelt henge tyngre gjenstander med en vanlig treskrue, uten behov for å bruke gipsplugger. Platen kan i mange tilfeller erstatte OSB og kryssfiner, med bedre brannmotstand og ekstra god lydisolering som resultat. Habito har en glassfiber-armert gipskjerne med høy densitet og en overflate av kartong.

## Bruksområde

Platen brukes i rom der man vil ha en skrufast veggplate eller i vegger som utsettes for meget store belastninger. Anbefales til barnehager, skoler, helse-bygninger og boliger.

## Kantutførelse

Platen har kartongkledd forsenket langkant og skåret, rett kortkant.



## Tekniske data

<b>Platetype iht. NS-EN 520:2004+A1:2009</b>	DFIR
<b>Dimensjoner og toleranser</b>	
Tykkelse (mm)	12,5 +/-0,5
Bredde (mm)	900/1200 +0/-4
Lengde (mm)	* +0/-5
Avvik fra rettvinkehet/m platebredde (kortkant)	2,5 mm/m
Vekt (kg/m <sup>2</sup> )	12,2 +/-0,2
<b>Styrke</b>	
Bøystyrke (N) - på langs	725
Bøystyrke (N) - på tvers	300
<b>Brann</b>	
Branntekniske klasser	A2-s1,d0
<b>Fukt</b>	
Lengdeendring ved RF 40-90% (mm/m)	0,4
Vanndampmotstand S <sub>d</sub> -verdi	<0,11
Diffusjonsmotstandsfaktor μ	10
<b>Varme</b>	
Varmemotstand, R, (m <sup>2</sup> · K/W)	0,05
Varmeledningsevne, λ, (W/m · K)	0,25
Lengdeutvidelseskoeffisient (ved temp. > 50°C)	25 x 10 <sup>-6</sup>
<b>Tetthet</b>	
Luftgjennomgang (plate) (m/s Pa)	0,2 x 10 <sup>-6</sup>

\* For lengder, se aktuell prislister eller [www.glava.no](http://www.glava.no)

## Dimensjoner og toleranser

Alle dimensjoner og toleranser skal kontrolleres iht. NS-EN 520:2004+A1:2009 Gipsplater - Definisjoner, krav og prøvingsmetoder.

## Oppheng

Veggoppheng kan enkelt gjøres med en tradisjonell 5 mm treskrue som er gjenget i hele skruens lengde. Bruddlast ved tverrbelastet skrue er 120 kg. Med en sikkerhetsfaktor på 3 oppnås en maksimal brukslast på 40 kg. Angitt verdi er basert på statisk belastning. For dynamiske laster skal separat beregning utføres, samt evt. forsterkning.

## Valg av skruetyper

På grunn av Habito-platens harde gipskjerne anbefales spesialskrue for montering mot Gyproc stålprofiler og trestendere. Se Habito skrueguide på [www.glava.no](http://www.glava.no).

## Montering og betingelser for bruk

Se Gyproc Monteringshåndbok på [www.glava.no](http://www.glava.no).

## Håndtering og lagring

Se Lagrings- og håndteringsanvisning på [www.glava.no](http://www.glava.no).

## Avfallshåndtering

Gyproc Habito / Gyproc Habito Ergo kan materialgjenvinnes til nye gipsplater.